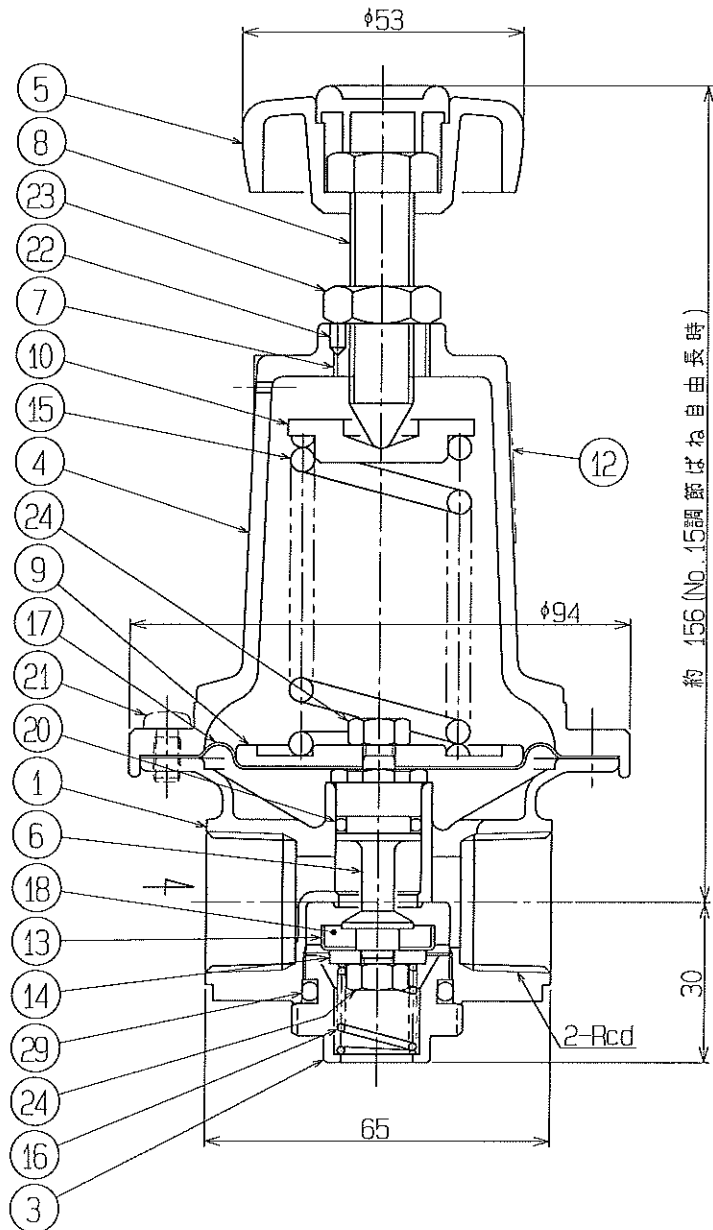


型式コードNo.・呼び径・d・調整範囲及び調節ばね材質表

△ 型式コードNo.	呼び径	d	調整範囲 (kPa)	調節ばね材質
ER1583ZN07000	15A	1/2	20以上, 70以下	SWP
ER1583ZN15000			20以上, 150以下	SWP
ER1583ZN30000			20以上, 300以下	SWO
ER1583ZN50000			20以上, 500以下	SWO
ER2083ZN07000	20A	3/4	20以上, 70以下	SWP
ER2083ZN15000			20以上, 150以下	SWP
ER2083ZN30000			20以上, 300以下	SWO
ER2083ZN50000			20以上, 500以下	SWO



約 156 (No. 15調整ばね自由長時)

29	Oリング-P22.4	FKM	1	
24	六角ナット-M6	SUS316	2	
23	六角ナット-M12	SUS304	1	
22	スプリングピン-3X8	SUS304	1	
21	十字穴付きねばねJ-M6X10	SUS304	6	
20	Oリング-P12	FKM	1	
19	—	—	—	
18	ディスク	FKM	1	
17	ダイヤフラム	FKM	1	
16	弁ばね	SUS316-WP	1	
15	調節ばね	表参照	1	黒エナメル塗装
14	座金	SUS316	1	
13	ディスク押え	SUS316	1	
12	ラベル	計測用紙	1	
11	—	—	—	
10	ばね受け	SS400	1	Ep-Fe/Cu+Nib
9	ダイヤフラム受け	SS400	1	Ep-Fe/Cu+Nib
8	調節ねじ	SUS304	1	
7	ブッシュ	SUS403	1	塗装
6	弁棒	SUS316	1	
5	ハンドル	ナイロン66, ポリプロピレン	1	
4	ばねカバー	AC 7	1	塗装
3	下部ふた	SUS316	1	
2	—	—	—	
1	弁箱	SCS14	1	

特 徴	尺 度	1 : 1	部品番号	部 品 名 称	材 質	数 量	備 考
標準	年月日	1987-12-17	型式	RD83	名称	15, 20A 減圧弁	
DANLE CO., LTD.			承認	審査	作成	図番 ER1583ZN0000A1F	
株式会社 ダンレイ							

△	04-326	52-285
△	00-329	49-188 (冊: 32-424)
記 号	年月日	記 事